



**sterilisieren  
dämpfen  
kochen  
reifen  
garen**



# KA 160

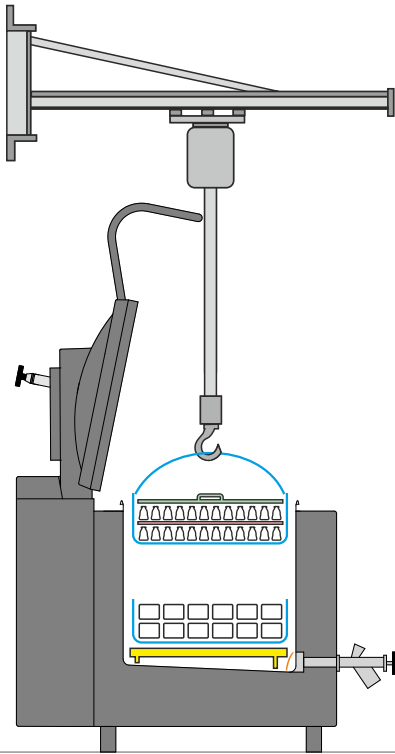
- Gerät vollständig rostfrei aus eigener Fertigung
- Sicherheitsschnellverschluß
- Hervorragende und damit energiesparende Rundumisolierung
- klassische Mikroprozessorsteuerung mit Programmspeicher
- Vielfältige Steuerungsmöglichkeiten durch Vorgabe von:
  - Kesseltemperatur
  - Kochzeit
  - Vorwahlzeit
  - Kerntemperatur
  - F-Wert
  - Deltakochung



## Betriebsbedingungen

**Anschluss** Drehstrom 400 V  
**Anschlusswert** 9 kW  
**Betriebsüberdruck** 2,5 bar

## Zubehör



**Einsatzkorb**  
 im Vollformat (1/1) und der  
 stapelbaren Größe 1/3

**Kesselschwimmer** (mit Lochung)  
 verhindert das Aufschwimmen  
 von Kochgut

**Zwischenlage** (mit Lochung)  
 stabilisiert einzelne  
 Kochgutetagen

**Bodenblech / Ausgleichsring**  
 gleicht das Auslaufgefälle  
 im Kesselboden aus  
 (Aushebehaken hierfür ist in der  
 Skizze nicht abgebildet)

**Auslaufsieb**  
 hält Feststoffe beim Ablassen  
 des Kochwassers zurück



**Einsatzkorb 1/1**  
 Innen Ø 460 mm  
 Höhe 500 mm  
 Gewicht 6,2 kg  
 Best.-Nr. 4122 406



**Einsatzkorb 1/3**  
 Innen Ø 460 mm  
 Höhe 180 mm  
 Gewicht 2,7 kg  
 Best.-Nr. 4122 400



**Kesselschwimmer**  
 Ø 490 mm  
 Lochung Ø 15 mm  
 Höhe 15 mm  
 Gewicht 2,3 kg  
 Best.-Nr. 4120 617



**Zwischenlage**  
 Ø 420 mm  
 Lochung Ø 19 mm  
 Höhe 3 mm  
 Gewicht 0,3 kg  
 Best.-Nr. 4122 412



**Bodenblech**  
 Ø 490 mm  
 Höhe 15 mm  
 Gewicht 1,6 kg  
 Best.-Nr. 4160 401



**Aushebehaken**  
 6 mm  
 Best.-Nr. 4200 418



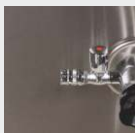
**Auslaufsieb**  
 HxLxB 135x60x1 mm  
 Gewicht 0,2 kg  
 Best.-Nr. 4122 403

## KA 160 Fassungsvermögen

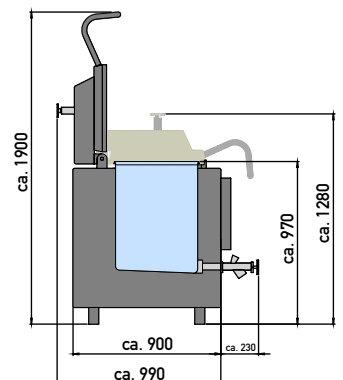
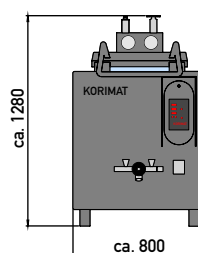
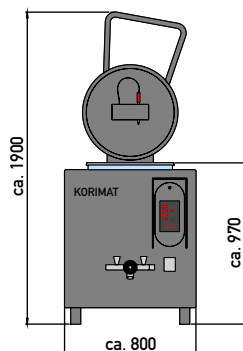
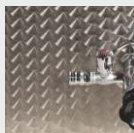
je Einsatzkorb der Größe	1/1	1/3	3 x 1/3
<b>Produktbehältnis</b>			
Dose 73/41	340	105	340
Dose 73/58 (200 g)	254	78	234
Dose 73/110 (400 g)	122	27	81
Dose 99/33 (200 g)	165	45	135
Dose 99/63 (400 g)	100	28	84
Twist-Off Glas 86/70	132	34	102
Twist-Off Glas 86/102	80	17	51

## Oberflächen

geschliffen



marmoriert



**Vakuuadapter**  
 (Pressluft erforderlich)  
 HxLxB 110x55x30 mm  
 Best.-Nr. 4120 866



**Datenaufzeichnungsset**  
 Best.-Nr. 4125 000

